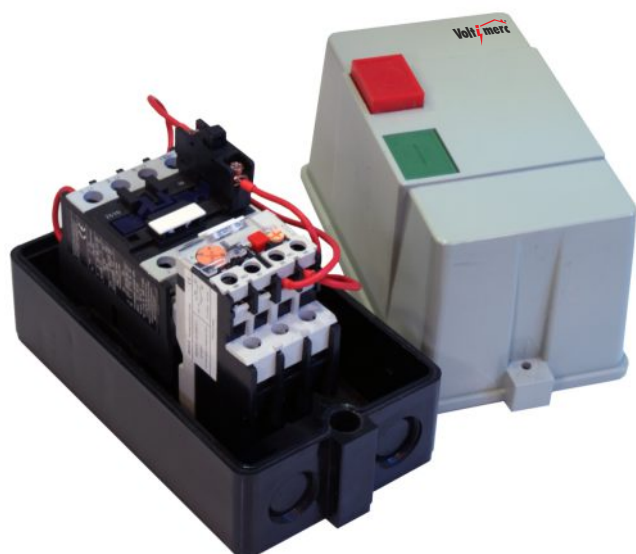


ARRANCADORES DIRECTOS PARA CONTROL DE MOTORES



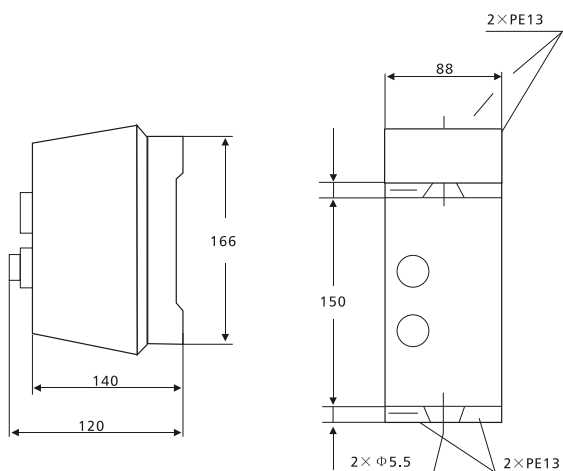
CARACTERÍSTICAS

- Conformidad con las normas: IEC 60947-4-1
EN 60947-4-1
- Grado de protección: IP55
- Categoría motores: AC3
- Intensidad máx.: 12A
- Contactor: 3RB8-1210 (1NO)
- Tensión de mando: 230V (50 Hz)
- Dimensiones: 39x36x32cm
- Potencias normalizadas de los motores

50/60Hz en AC3

1~ 230V	3~					I (A)
	230V	400V	440V	500V	690V	
1,1kW	3kW	5,5kW	5,5kW	7,5kW	7,5kW	12

DIMENSIONES



COD.	MODELO	AJUSTE (I)	
		min.	máx.
4008350	AD-D1306	1	1,6
4008352	AD-D1307	1,6	2,5
4008354	AD-D1308	2,5	4
4008356	AD-D1310	4	6
4008358	AD-D1312	5,5	8
4008360	AD-D1314	7	10

