



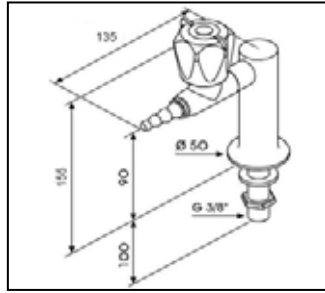
LABORATORY  
TAPS



GRIFERIA DE  
LABORATORIO



# Catálogo 2014



Descripción

Código

€

COLUMNA CON UN GRIFO,  
CON SEGURIDAD, MONTURA  
CERAMICA

**Mod. 301**

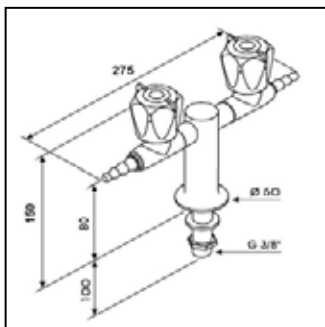
VP.10.001

**69,48**

**Mod. 301R**  
Conexión H 1/2"  
Norma GAS NATURAL

VP.10.003

**76,68**



COLUMNA CON DOS GRIFOS  
A 180°, CON SEGURIDAD,  
MONTURA CERAMICA

**Mod. 302**

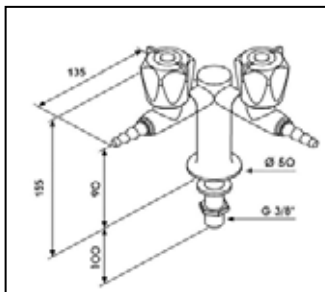
VP.10.004

**105,96**

**Mod. 302R**  
Conexión H 1/2"  
Norma GAS NATURAL

VP.10.005

**120,36**



COLUMNA CON DOS GRIFOS  
A 90°, CON SEGURIDAD,  
MONTURA CERAMICA

**Mod. 303**

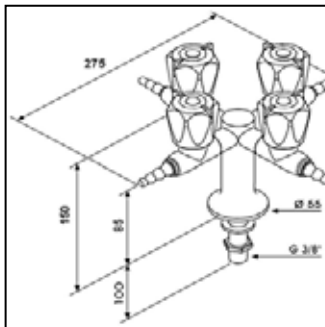
VP.10.007

**105,96**

**Mod. 303R**  
Conexión H 1/2"  
Norma GAS NATURAL

VP.10.008

**120,36**



COLUMNA CON 4 GRIFOS, CON  
SEGURIDAD, MONTURA  
CERAMICA

**Mod. 304**

VP.10.010

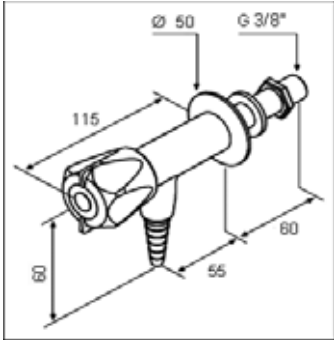
**178,80**

**Mod. 304R**  
Conexión H 1/2"  
Norma GAS NATURAL

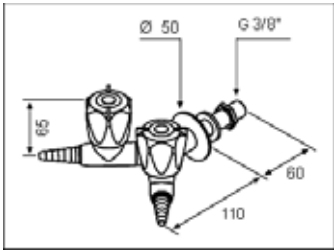
VP.10.011

**207,60**

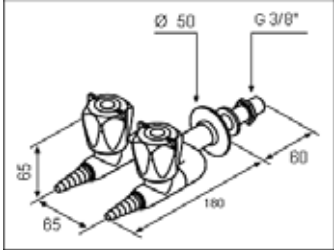
**GRIFERIA PARA GAS, MONTAJE MURAL**



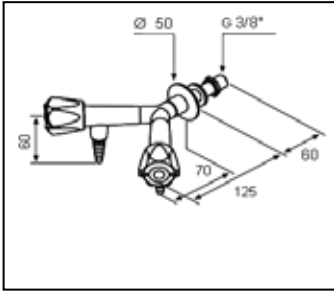
Descripción	Código	€
GRIFO ESCUADRA, CON SEGURIDAD, MONTURA CERAMICA		
<b>Mod. 6/731</b>	VP.10.021	<b>52,44</b>
<b>Mod. 6/731R</b> Conexión H 1/2" Norma GAS NATURAL	VP.10.022	<b>59,64</b>



GRUPO CON DOS GRIFOS RECTOS, CON SEGURIDAD, MONTURA CERAMICA		
<b>Mod. 833</b>	VP.10.020	<b>106,32</b>
<b>Mod. 833R</b> Conexión H 1/2" Norma GAS NATURAL	VP.10.019	<b>120,72</b>

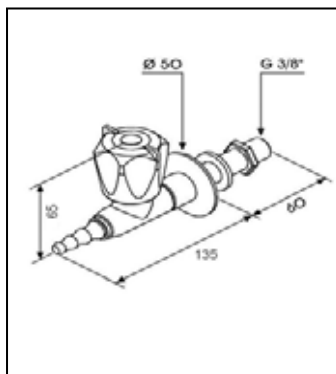


GRUPO CON DOS GRIFOS EN PARALELO, CON SEGURIDAD, MONTURA CERAMICA		
<b>Mod. 832</b>	VP.10.017	<b>109,80</b>
<b>Mod. 832R</b> Conexión H 1/2" Norma GAS NATURAL	VP.10.018	<b>124,20</b>

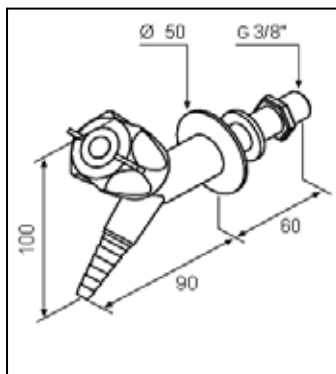


GRUPO CON DOS GRIFOS ESCUADRA, CON SEGURIDAD, MONTURA CERAMICA		
<b>Mod. 6/838</b>	VP.10.025	<b>116,88</b>
<b>Mod. 6/838R</b> Conexión H 1/2" Norma GAS NATURAL	VP.10.026	<b>131,28</b>

## GRIFERIA PARA GAS, MONTAJE MURAL

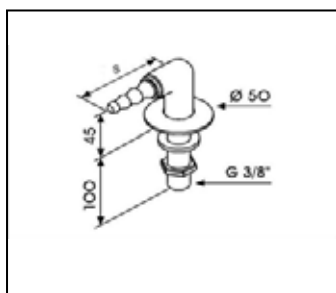


Descripción	Código	€
GRIFO SALIDA RECTA, CON SEGURIDAD, MONTURA CERAMICA		
<b>Mod. 831</b>	VP.10.014	<b>52,44</b>
<b>Mod. 831R</b> Conexión H 1/2" Norma GAS NATURAL	VP.10.015	<b>59,64</b>



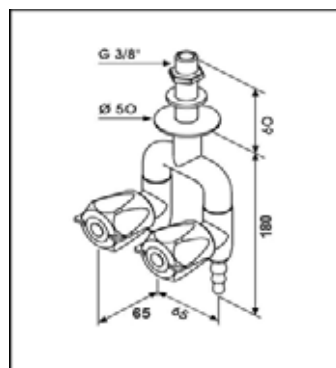
GRIFO SALIDA INCLINADA, CON SEGURIDAD, MONTURA CERAMICA		
<b>Mod. 6/384</b>	VP.10.029	<b>55,56</b>
<b>Mod. 6/384R</b> Conexión H 1/2" Norma GAS NATURAL	VP.10.030	<b>62,76</b>

## GRIFERIA PARA VITRINAS DE GASES

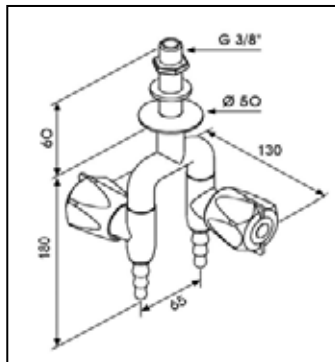


Descripción	Código	€
COLUMNA SALIDA PARA CUALQUIER FLUIDO, INSTALACION EN PARED O MESA (INDICAR FLUIDO)		
BOQUILLA FIJA S=65 mm	VP.10.032	<b>41,34</b>
Conexión H 1/2" Norma GAS NATURAL	VP.10.033	<b>48,54</b>

## GRIFERIA PARA GAS, MONTAJE SUSPENDIDO



Descripción	Código	€
GRUPO CON DOS GRIFOS EN PARALELO, BOQUILLA FIJA, CON SEGURIDAD, MONTURA CERAMICA		
<b>Mod. 6/832</b>	VP.10.034	<b>109,80</b>
<b>Mod. 6/832R</b> Conexión H 1/2" Norma GAS NATURAL	VP.10.035	<b>124,20</b>



Descripción

Código

€

GRUPO CON DOS GRIFOS AL REVES, BOQUILLA FIJA, CON SEGURIDAD, MONTURA CERAMICA

**Mod. 6/232**

VP.10.036

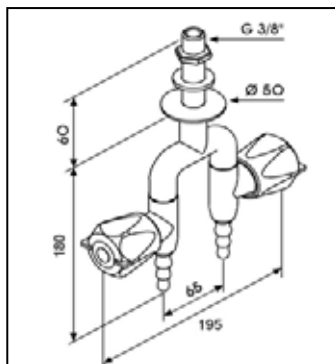
**109,80**

**Mod. 6/232R**

VP.10.037

**124,20**

Conexión H 1/2"  
Norma GAS NATURAL



GRUPO CON DOS GRIFOS OPUESTOS, BOQUILLA FIJA, CON SEGURIDAD, MONTURA CERAMICA

**Mod. 6/432**

VP.10.038

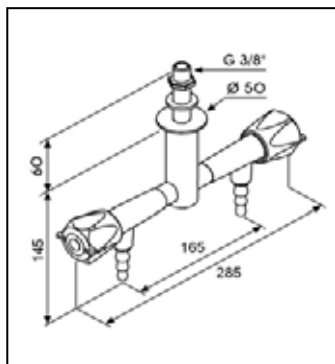
**109,80**

**Mod. 6/432R**

VP.10.039

**124,20**

Conexión H 1/2"  
Norma GAS NATURAL



GRUPO CON DOS GRIFOS ESCUADRA, BOQUILLA FIJA, CON SEGURIDAD, MONTURA CERAMICA

**Mod. 6/322**

VP.10.040

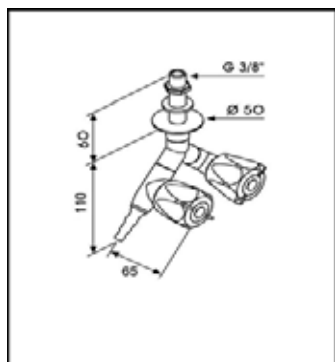
**116,52**

**Mod. 6/322R**

VP.10.041

**130,92**

Conexión H 1/2"  
Norma GAS NATURAL



GRUPO CON DOS GRIFOS RECTOS, BOQUILLA FIJA, CON SEGURIDAD, MONTURA CERAMICA

**Mod. 6/833S**

VP.10.042

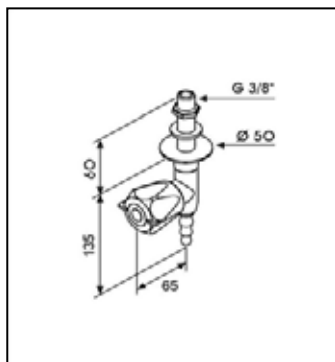
**106,32**

**Mod. 6/833SR**

VP.10.043

**120,72**

Conexión H 1/2"  
Norma GAS NATURAL



GRUPO SALIDA RECTA, BOQUILLA FIJA, CON SEGURIDAD, MONTURA CERAMICA

**Mod. 6/831S**

VP.10.044

**52,44**

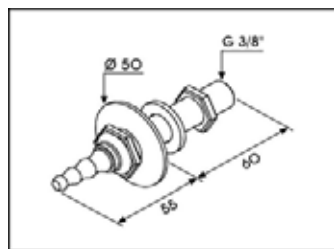
**Mod. 6/831SR**

VP.10.045

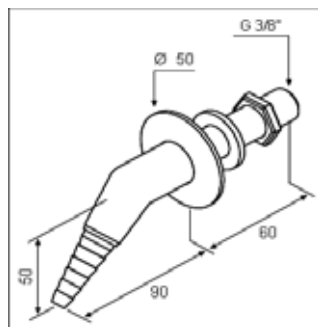
**59,64**

Conexión H 1/2"  
Norma GAS NATURAL

## GRIFERIA PARA VITRINAS DE GASES

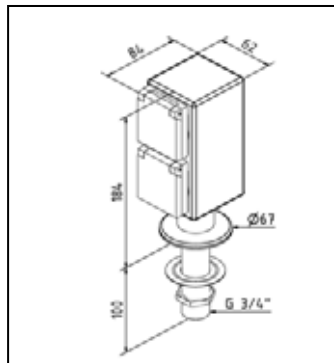


Descripción	Código	€
SALIDA RECTA MURAL		
BOQUILLA FIJA Mod. 6/708	VP.10.050	<b>34,92</b>
Conexión H 1/2" Norma GAS NATURAL Mod. 6/718	VP.10.051	<b>38,88</b>

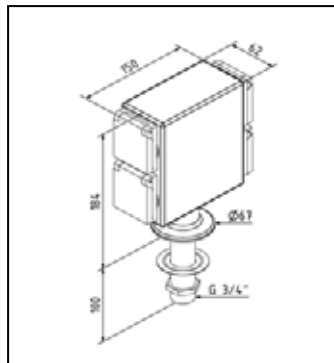


Descripción	Código	€
SALIDA MURAL INCLINADA		
BOQUILLA FIJA Mod. 6/708	VP.10.053	<b>29,88</b>
Conexión H 1/2" Norma GAS NATURAL Mod. 6/718	VP.10.054	<b>35,16</b>

## TORRETAS ELECTRICAS



Descripción	Código	€
TORRETA CON 2 TOMAS DE CORRIENTE Mod. 901	VP.10.060	<b>81,24</b>



TORRETA CON 4 TOMAS DE CORRIENTE Mod. 902	VP.10.061	<b>122,52</b>
-------------------------------------------	-----------	---------------







#### **CENTRAL:**

C/ Filats, 7 - Nave 5  
Polígono Prologis  
08830 Sant Boi (BARCELONA)  
Tel. 93 246 11 05 - Fax: 93 245 48 04  
www.mercagas.es  
mercagas@mercagas.es

#### **TIENDA:**

C/ Independencia, 295  
08026 BARCELONA  
Tel.: 93 231 29 02 - Fax.: 93 231 98 05

#### **Lleida:**

P.I. Els Frares  
Fase III - Parcela 71  
25190 LLEIDA  
Tel.: 973 75 06 90  
Fax: 973 75 06 95

#### **Levante:**

##### Comercial

P.E. Táctica - C/Corretger, Parcela 6  
46980 Paterna (Valencia)  
Tel.: 96 333 11 17 (*Mercagas*)  
96 147 90 75 (*S. Escoda*)  
Fax.: 96 147 90 52

##### Tienda

C/ Rio Eresma, s/n  
46026 VALENCIA  
Tel.: 96 333 11 17 - Fax.: 96 395 62 74

P.I. Llano Espartal - Avda. Neptuno, 5  
03007 ALICANTE  
Tel.: 96 511 23 42 - Fax: 96 511 57 34

#### **Andalucía**

Polígono Industrial " SU EMINENCIA " C/B, 2  
41006 SEVILLA  
Tel.: 95 463 17 77 - Fax.: 95 463 16 62

P.I. El Viso - C/ Quito nº 15  
29006 MALAGA/GRANADA  
Tlf.: 952 627 030 - Fax: 952 038 602

#### **Aragón:**

Polígono Argualas, Nave 51  
50012 ZARAGOZA  
Tel.: 976 35 67 00  
Fax.: 976 35 88 12

#### **Centro:**

AVDA. Emperatriz Isabel, 19  
28019 MADRID  
Tel.: 91 469 00 69 - Fax.: 91 469 13 23

Parque Empresarial Las Mimbreras  
C/ Zanfona Parc. 215  
47012 VALLADOLID  
Tel.: 983 218 933 - Fax.: 983 206 217

#### **Murcia:**

P.I. Oeste - Avda. Principal, par. 21.10  
30169 San Ginés - MURCIA  
Tel.: 968 88 90 02 - Fax.: 968 88 90 41

P.I. Campollano D - Parcela C/B 8-10  
02007 ALBACETE  
Tel.: 967 19 21 79 - Fax.: 967 19 22 46

#### **Baleares:**

C/Gremi de Boneters, 15 - Pol. Son Castelló  
07009 Palma de Mallorca  
TI. 971 43 27 62  
Fax 971 43 65 35  
TI. 629 659 897 (Representante)